



B TİP
CIVATALI KAPLİN

B Tipi Kaplinler:

B tipi kaplinler içlerine yerleştirilmiş Elastik ara parçalar (3) ile birlikte Dişi (1) ve Erkek (2) parçadan oluşmaktadır. Fiyat olarak ekonomiktir. Milin bağlandığı göbek büyük çaplıdır ve miller arası mesafenin dar olduğu yerde kullanılmaya çok uygundur. Elastik parçalar kapalı ortamda olduğundan bozulmaları gözlenemez dolayısıyla çalışma şartları göz önünde bulundurularak periyodik olarak kontrol edilmeli (bkz. Elastik Ara Parçaların Kontrolü), bozulma varsa değiştirilmelidir. Elastik parçaları değiştirmek için bir tarafı komple sökmek gerekir. Elastik ara parçalar tamamen tahrip olduğunda kaplin yapısı itibarı ile metal metale temas edeceğinden kısa süreli "ACİL" kullanıma müsaade eder ancak bu kullanım ayakların kırılmasına ve kaplinin de hasar görmesine sebep olabilir.



1- Dişi



2- Erkek

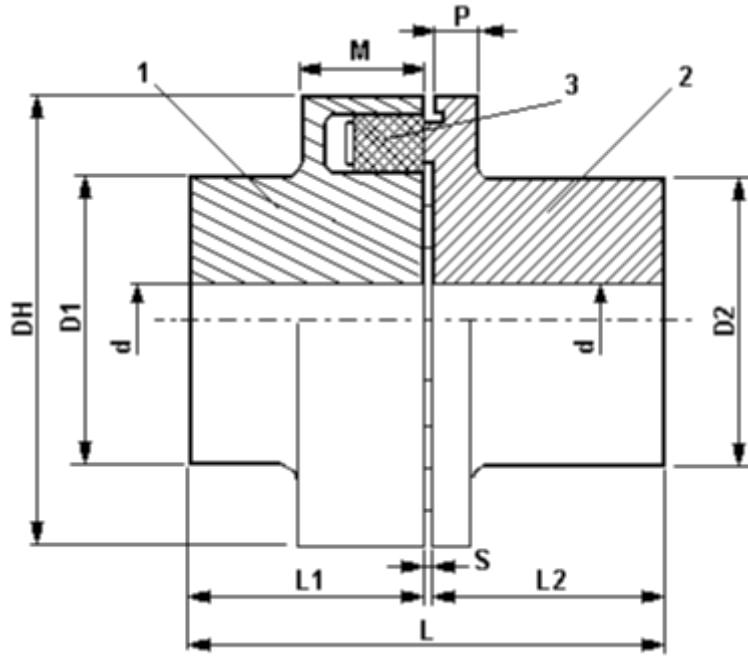


Komple Kaplin



Elastik Ara Parçalar:

Kullanılan standart elastik ara parçalar 75 Shore A sertliğinde ve tabii kauçuktan imal edilmekte olup Normaleks olarak isimlendirilmiştir. Bunun dışında daha yumuşak olan 70 Shore A sertliğinde Nitroleks ve daha sert olan 90 Shore A sertliğinde Polileks ara parçalı olarak temin edilebilir. Standart Elastik Ara Parça dışında diğer Elastik Ara Parçaların kullanımında Nominal burulma değerinin değişeceği göz önünde tutulmalıdır.



TiP	Nominal Moment TKN(Nm)	Ortalama Ağırlık (Kg)	ÖLÇÜLER (mm)										
			d		DH	D1	D2	L1	L2	M	P	S	L
			Min	Max									
B 068	15	1,1	14	24	68	45	45	37	38	22	8	2-4	77
B 080	35	1,6	14	30	80	49	50	43	44	23	8	2-4	89
B 095	65	2,6	18	42	95	59	60	50	50	26	9	2-4	102
B 110	110	4	18	48	110	70	70	54	55	28	10	2-4	111
B 125	195	5,5	20	55	125	80	83	58	58	30	11	2-4	118
B 140	305	7,65	22	60	140	95	95	62	58	34	12	2-4	122
B 160	490	11	22	65	160	108	108	68	64	39	13	2-6	134
B 180	730	15,8	22	75	180	125	114	74	76	42	16	2-6	152
B 200	1075	20,8	22	85	200	134	125	84	82	47	17	2-6	168
B 225	1515	27,5	22	90	225	143	130	92	92	52	18	2-6	186
B 250	2145	37,8	22	100	250	165	145	102	102	60	21	3-8	207
B 280	3035	55	50	110	280	185	170	122	115	65	23	3-8	242
B 315	3850	78,5	50	115	315	200	178	132	148	73	25	4-9	280